

KRUHOVÁ REGULAČNÍ Klapka

Regulační klapka DRA/DRX je určena pro mechanické regulování proudu vzduchu v kruhovém potrubí. Regulace se provádí otáčením listem, který reguluje proud vzduchu. List klapky může mít následující provedení:

- DRA xxx - standardní provedení, plný list
- DRX xxx - standardní provedení, plný list, konce tvarovky opatřeny těsněním
- DUX xxx - uzavírací klapka, list opatřen těsněním, konce tvarovky opatřeny těsněním

Klapka se montuje zasunutím do potrubí a zajištěním dle předpisu pro montáž tvarovek. Klapka se díky mističkovému ovládní velmi snadno izoluje a umožňuje plnou regulaci i zaizolovaného potrubí. Na přání je možno klapku vybavit dlouhým madlem (obj. č. RG HAND) anebo konzolí pro montáž servopohonu (MBLECH). List klapky je u větších rozměrů možno vyztužit.



TECHNICKÉ PODROBNOSTI

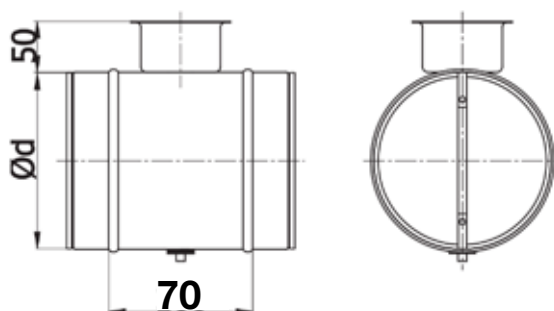
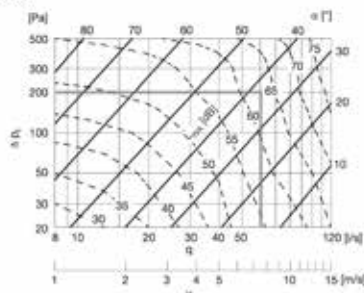
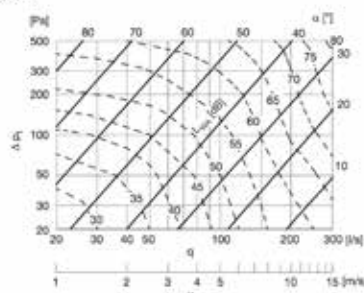


DIAGRAM TLAKOVÝCH ZTRÁT

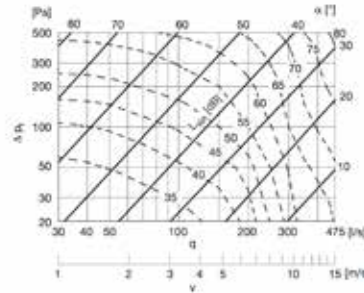
Ø100



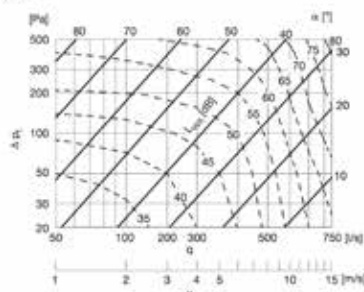
Ø160



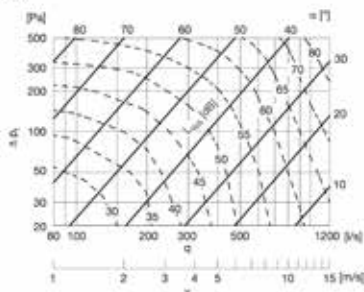
Ø200



Ø250



Ø315



Ø400

