

ALEZIO S

AWHP 11, 16 TR/E

ELEKTRICKÉ ZAPOJENÍ, 3-FÁZOVÉ PŘEVODNÍ

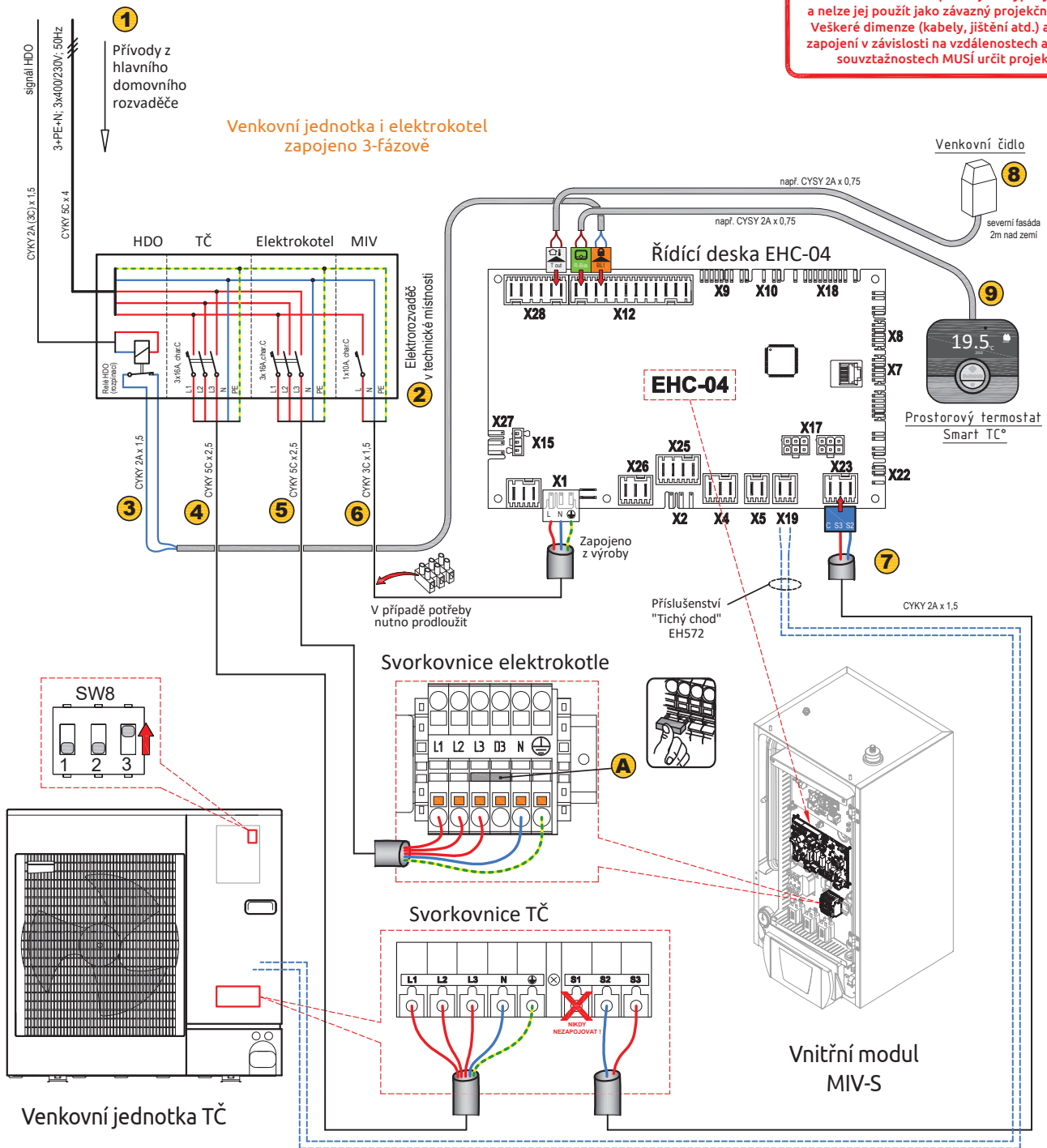
De Dietrich



Elektrický dohřev

POZOR - VZOR!

Toto schéma slouží pouze jako typový příklad a nelze jej použít jako závazný projekční podklad! Veškeré dimenze (kabely, jištění atd.) a konečné zapojení v závislosti na vzdálenostech a ostatních souvztažnostech MUSÍ určit projektant!



POPIS

DODÁVKA

DOPORUČENÉ UKONČENÍ POZNÁMKA

1. Přívody z domovního rozvaděče do technické místnosti	STAVBA	volné konce 2m	
2. Podružný elektrorozvaděč v technické místnosti	MONT. FIRMA	---	Typová zkouška rozvaděče!
3. Ovládání HDO	MONT. FIRMA	---	
4. Napájení venkovní jednotky TČ	STAVBA (M. F.)	volné konce 2m	
5. Napájení elektrokotle	MONT. FIRMA	---	
6. Napájení vnitřního modulu	MONT. FIRMA	---	
7. Propojení BUS vnitřní a venkovní jednotky	STAVBA (M. F.)	volné konce 1m	
8. Venkovní čidlo ekvitermní regulace	STAVBA	volné konce 1m	Nutné příslušenství (součást dodávky)
9. Prostorový termostat drátový	STAVBA (M. F.)	volné konce 1m	Volitelné příslušenství

A Svorka nastavení výkonu elektrokotle (svorka ANO = 9kW; svorka NE = 6kW)