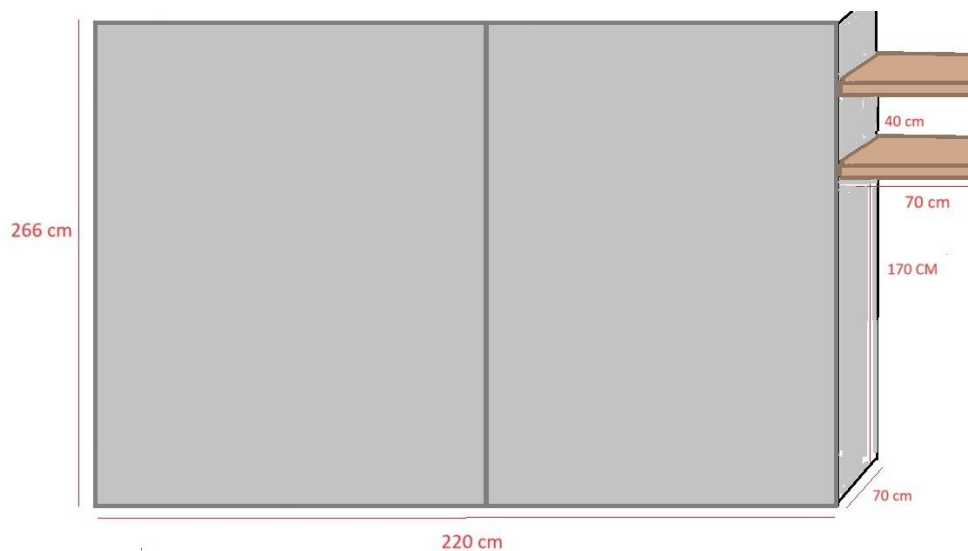


Poptávka [REDACTED]

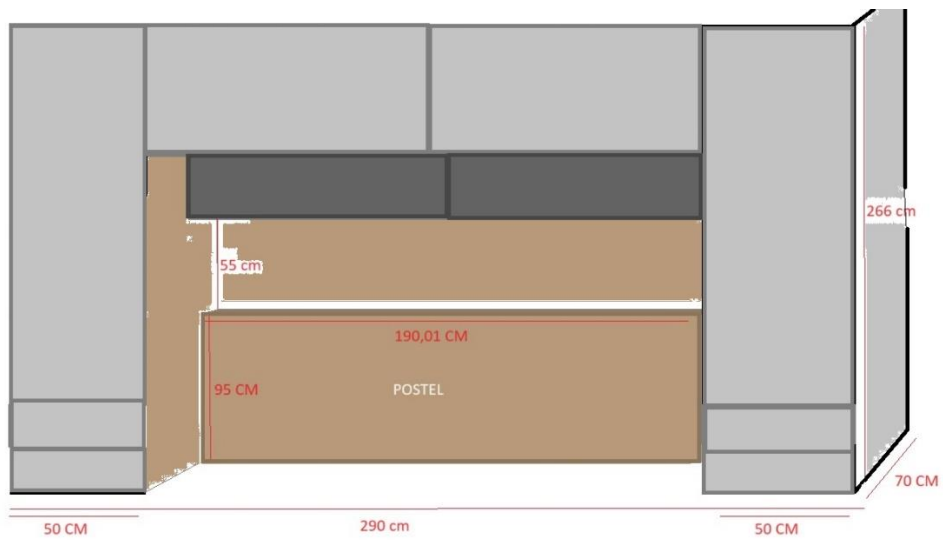
1. Vestavná skříň do ložnice

- Orientační rozměry a rozložení viz. obrázek „Loznice_skrin“
- Předpoklad, že celá skříň (kromě poliček napravo) bude zakryta zřejmě posuvnými dveřmi (bez zrcadel).
- Dekor:
 - Dveře: holubí šedá
 - 2 přiznané poličky: Bardolino
- Oranžově vyznačená část skříňe na obrázku „Loznice_skrin“ by byla ideálně posuvná viz. [video](#).



2. Vestavná skříň do ložnice kolem postele

- Orientační rozměry a rozložení viz. obrázek „Ložnice_skrin_kolem_postele“
- Dekor:
 - Dvířka: holubí šedá
 - Dvířka nad hlavou menší: antracitová
 - Deska za postelí: Bardolino

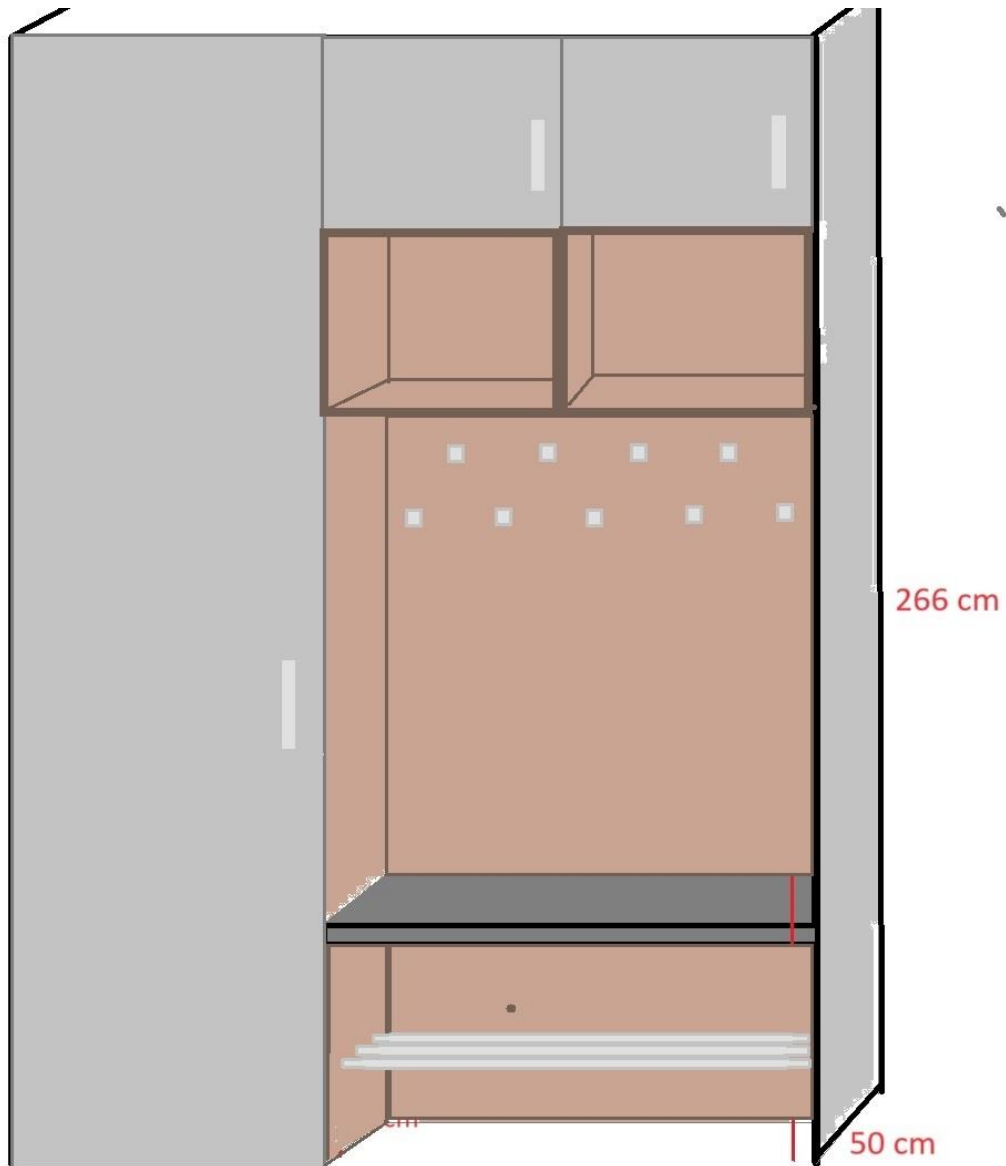


- INSPIRACE



3. Vestavěný botník

- Orientační rozměry a rozložení viz. obrázek „Botník_chodba“
- Dekor:
 - Dveře: holubí šedá
 - Přiznaná deska: Bardolino
 - Úchytky a háčky: Šedá/chrom



4. Skříňka pod umyvadlo do koupelny (zavěšená)

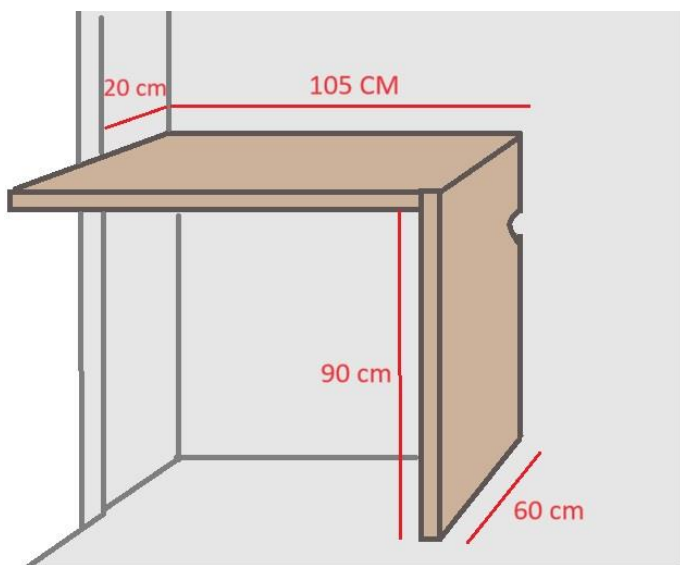
- Umyvadlo: [Nábytkové umyvadlo Laufen Pro Nordic 60x42 cm otvor pro baterii uprostřed](#)
- Složená ze dvou šuplíků
- Orientační rozměry:
 - Šířka: 57,5 cm
 - Výška: 60 cm
 - Horní šuplík (40 cm) – výška sifonu cca 40 cm
 - Dolní šuplík (20 cm)
 - Hloubka: 37,5 cm
- Dekor: Bardolino

5. Skříňka na zeď do koupelny (zavěšená)

- Orientační rozměry:
 - Šířka: 40 cm
 - Výška: 80 cm
 - Hloubka: 20 cm
- Jedna velká dvířka přes celou skříňku - ukotvení na levé straně
- Uvnitř 2 poličky, které rozdělí skříňku cca na 20 x 30 x 30 cm (odspoda)
- Dekor: Bardolino

6. Deska kolem pračky (s možností přivrtání ke zdi)

- Orientační rozměry:
 - Šířka: 105 cm
 - Výška: 90 cm
 - Hloubka: 60 cm
- Na pravé straně je nutné ponechat malý otvor u zdi na kabel k pračce
- Dekor: Bardolino



7. Skříňka pod umyvadlo na toaletu (zavěšená)

- Umyvadlo: [Nábytkové umývatko Jika Lyra Plus Viva 40x34 cm otvor pro baterii uprostřed](#)
- Orientační rozměry:
 - Šířka: 37 cm
 - Výška: 60 cm
 - Hloubka: 31 cm
- Jedna velká dvířka přes celou skříňku - ukotvení na levé straně
- Uvnitř 2 poličky, které rozdělí skříňku cca na 40 x 20
- Dekor: Bardolino

8. Police (závěsné)

- Vždy ideálně 3-4 cm tloušťka
- Dekor: Bardolino
- 3x police
 - Délka: 120 cm
 - Hloubka: 25 cm
- 2x police
 - Délka: 80 cm
 - Hloubka: 25 cm
- 4x police
 - Délka: 50 cm
 - Hloubka: 20 cm

*Zvýšení nosnosti – černé kovové podpěry? Nebo nebude potřeba?

