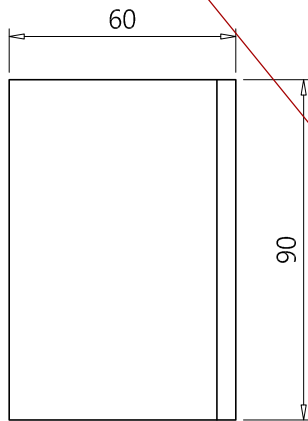
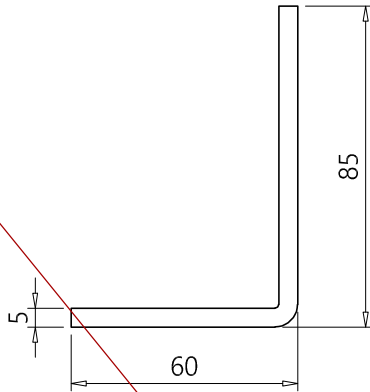


# VÝKRES POUZE NA POPTÁNÍ !!!



### Výrobní poznámka:

Galvanický zinek dle ČSN EN ISO 2081.

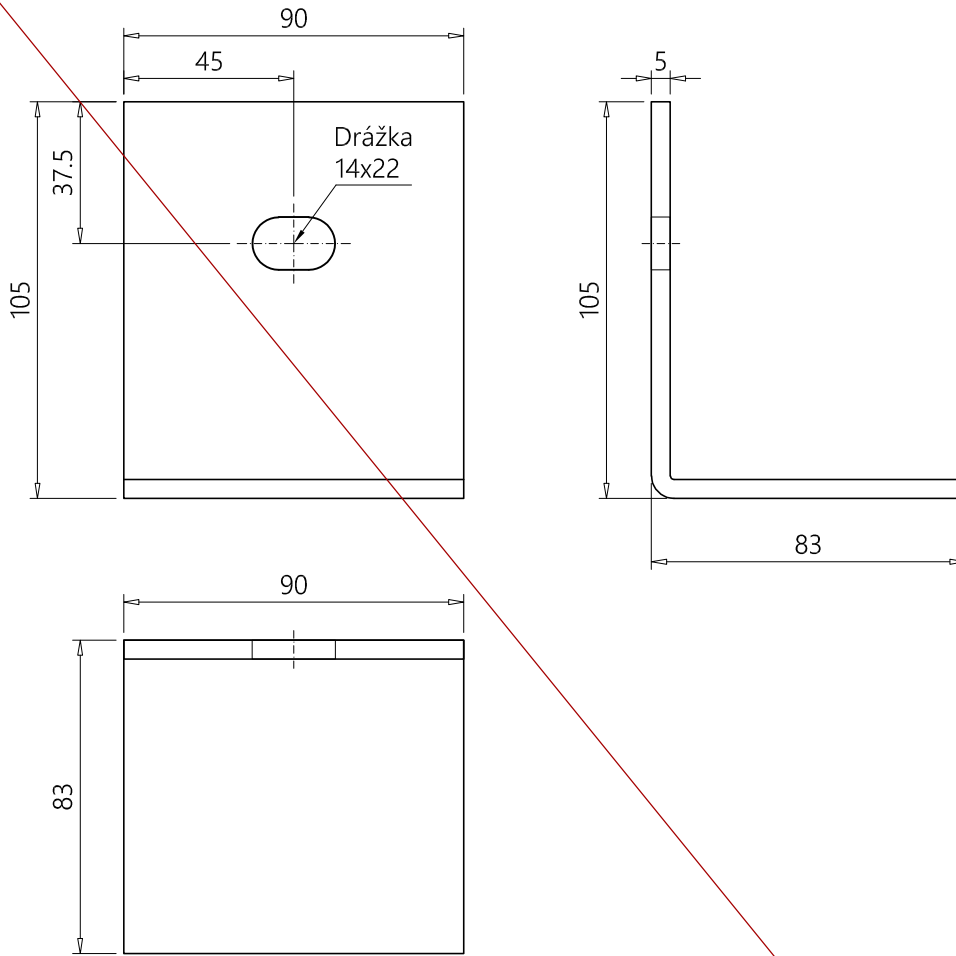
Otvory po zinkování pročistit, rozměry otvorů platné po zinkování.

Výrobky označit štítkem.

!! Nutné zkontrolovat rozměry po zinkování !!

PL 1/1		1140	
Označení	Rozměr	Počet kusů	Poznámka
Všeobecné tolerance: ČSN ISO 2768 mK		Tolerování podle: ČSN EN ISO 8015	Promítání:  (ISO E)
Povrch. úprava: Galvanický zinek 8-12 µm se silnostěnnou pasivací		Materiál: Ocel. surový plech tl. 5mm	
03		Číslo zakázky: 221	
02			
01			
Revize	Popis	Jméno	Datum
Zakázka:		Měřítko: 1:2	Číslo dokumentace: 221/BO/V/01
		Datum: 03/2024	Označení konstrukce: BO
Název výkresu: Ocel. plech PL 1/1		Formát: A4 Revize: 00	Výkres číslo: 221-V-001-BO
		Projektant: Jíří Musil	
		Kontroloval: Jíří Musil	

# VÝKRES POUZE NA POPTÁNÍ !!!



## Výrobní poznámka:

Galvanický zinek dle ČSN EN ISO 2081.

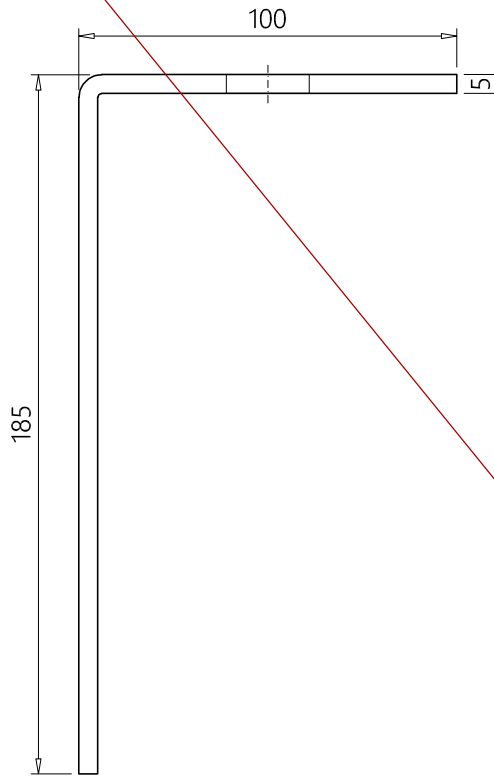
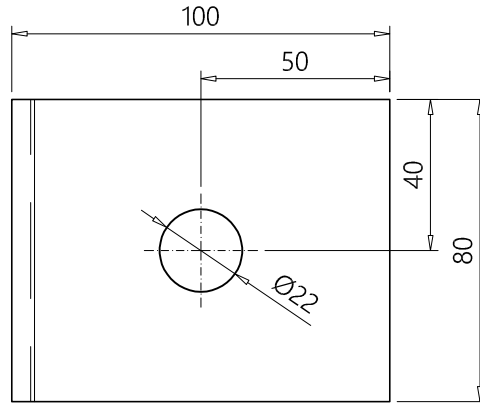
Otvory po zinkování pročistit, rozměry otvorů platné po zinkování.

Výrobky označit štítkem.

!! Nutné zkontrolovat rozměry po zinkování !!

PL 2/1		1140	
Označení	Rozměr	Počet kusů	Poznámka
Všeobecné tolerance: ČSN ISO 2768 mK		Tolerování podle: ČSN EN ISO 8015	Promítání:  (ISO E)
Povrch. úprava: Galvanický zinek 8-12 µm se silnostěnnou pasivací		Materiál: Ocel. surový plech tl. 5mm	
03		Číslo zakázky: 221	
02			
01			
Revíze	Popis	Jméno	Datum
Zakázka:		Měřítko: 1:2	Číslo dokumentace: 221/BO/V/01
		Datum: 03/2024	Označení konstrukce: BO
Název výkresu: Ocel. plech PL 2/1		Formát: A4 Revíze: 00	Výkres číslo: 221-V-002-BO
		Projektant: Jíří Musil	
		Kontroloval: Jíří Musil	

# VÝKRES POUZE NA POPTÁNÍ !!!



### Výrobní poznámka:

Galvanický zinek dle ČSN EN ISO 2081.

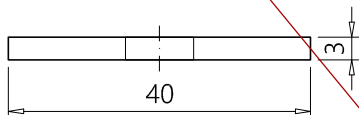
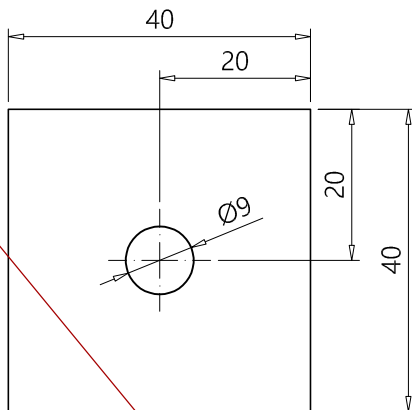
Otvory po zinkování pročistit, rozměry otvorů platné po zinkování.

Výrobky označit štítkem.

!! Nutné zkontrolovat rozměry po zinkování !!

PL 3/1		528			
Označení		Rozměr		Poznámka	
Všeobecné tolerance: ČSN ISO 2768		mK		Tolerování podle: ČSN EN ISO 8015	
				Promítání:  (ISO E)	
Povrch. úprava: Galvanický zinek 8-12 µm se silnostěnnou pasivací		Materiál: Ocel. surový plech tl. 5mm			
03				Číslo zakázky: 221	
02					
01					
Revize	Popis	Jméno	Datum		
Zakázka:				Měřítko: 1:2	Číslo dokumentace: 221/BO/V/01
				Datum: 03/2024	Označení konstrukce: BO
Název výkresu: Ocel. plech PL 3/1				Formát: A4	Revize: 00
				Projektant: Jiří Musil	Výkres číslo: 221-V-003-BO
				Kontroloval: Jiří Musil	

# VÝKRES POUZE NA POPTÁNÍ !!!



### Výrobní poznámka:

Galvanický zinek dle ČSN EN ISO 2081.

Otvory po zinkování pročistit, rozměry otvorů platné po zinkování.

Výrobky označit štítkem.

!! Nutné zkontrolovat rozměry po zinkování !!

PL 4/1		528	
Označení	Rozměr	Počet kusů	Poznámka
Všeobecné tolerance: ČSN ISO 2768 mK		Tolerování podle: ČSN EN ISO 8015	Promítání:  (ISO E)
Povrch. úprava: Galvanický zinek 8-12 µm se silnostěnnou pasivací		Materiál: Ocel. surový plech tl. 3mm	
03		Číslo zakázky: 221	
02			
01			
Revize	Popis	Jméno	Datum
Zakázka:		Měřítko: 1:1	Číslo dokumentace: 221/BO/V/01
		Datum: 03/2024	Označení konstrukce: BO
Název výkresu: Ocel. plech PL 4/1		Formát: A4 Revize: 00	Výkres číslo: 221-V-004-BO
		Projektant: Jiří Musil	
		Kontroloval: Jiří Musil	