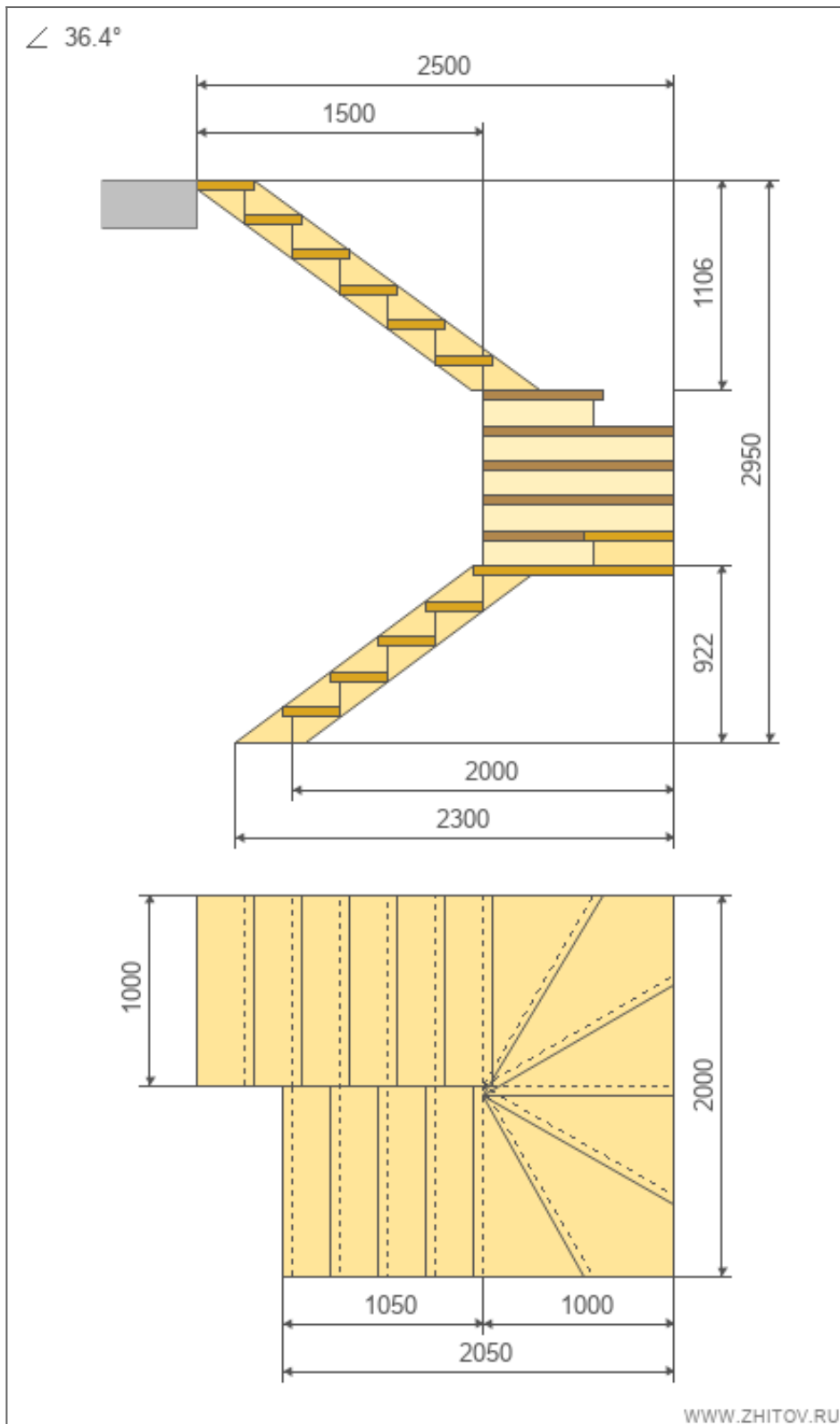
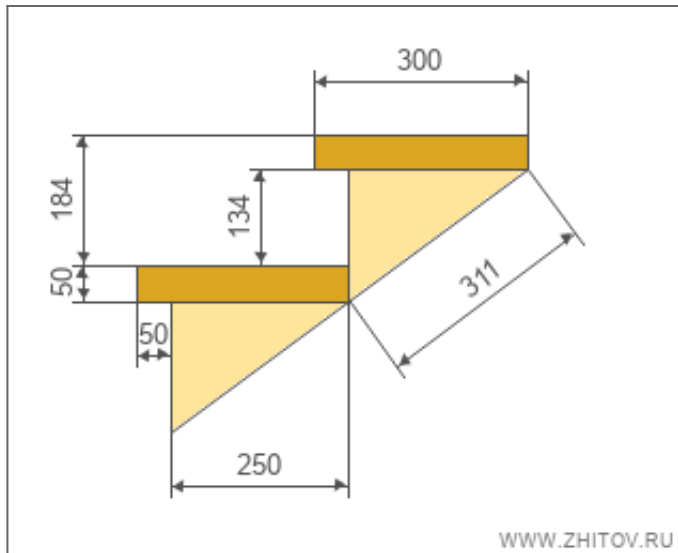


Výpočet schodiště s otočením o 180 stupňů a rotující fází

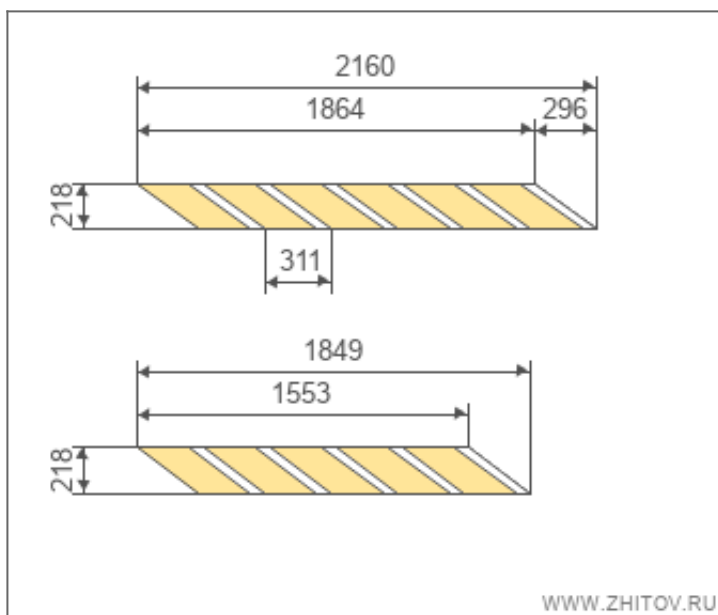


Celý výkres schodiště



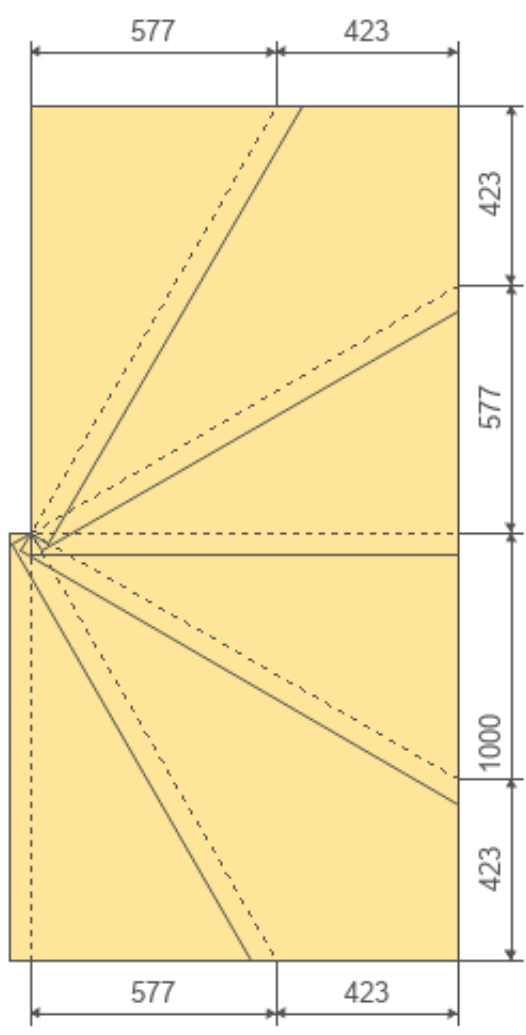
WWW.ZHITOV.RU

Výkres šablony schodiště

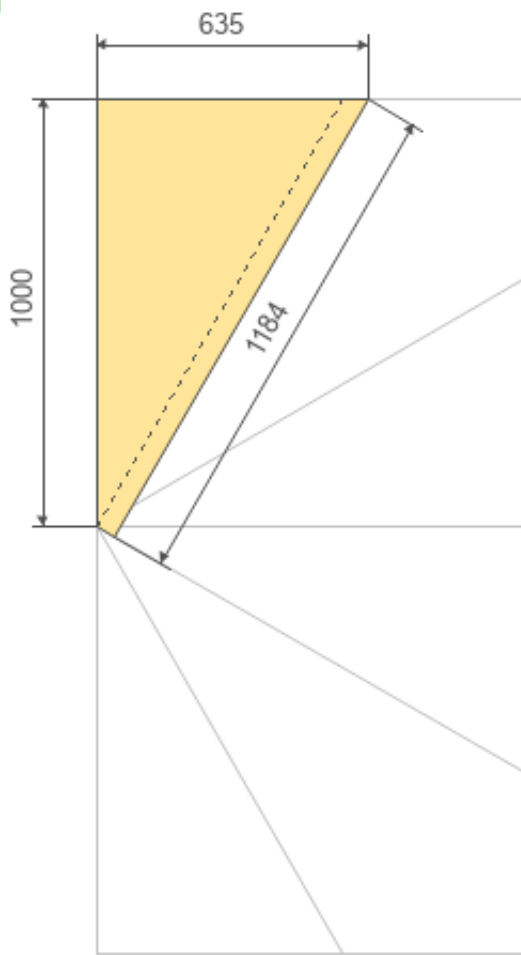


WWW.ZHITOV.RU

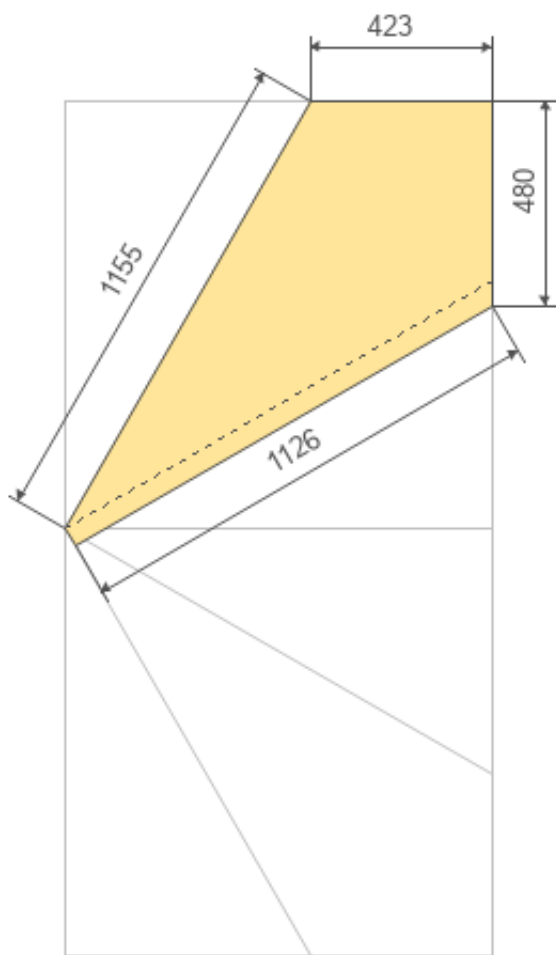
Výkres bočnice



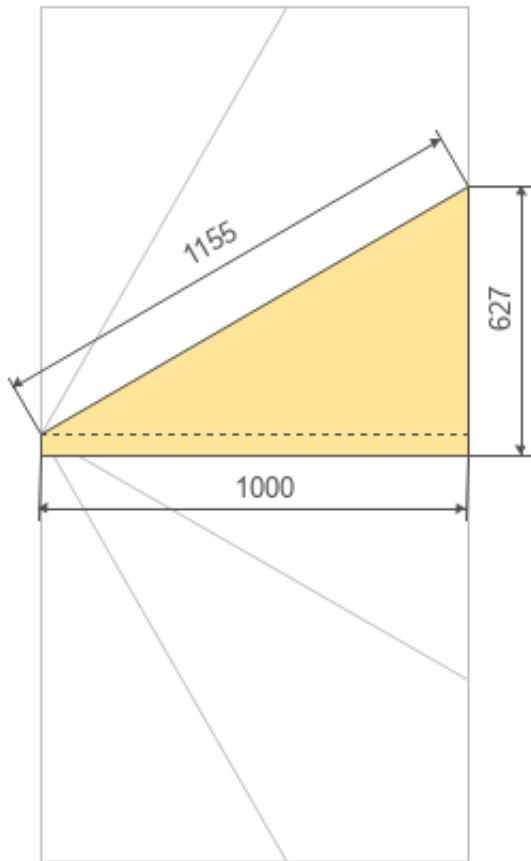
1



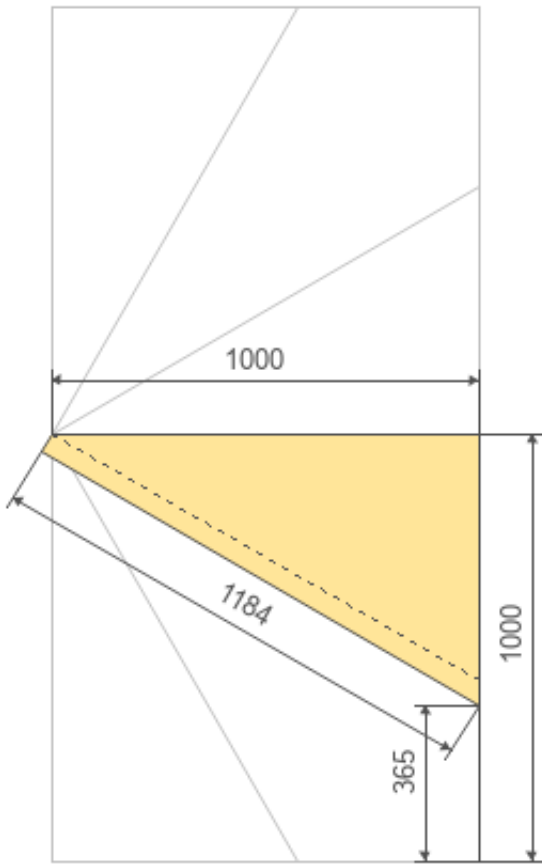
2



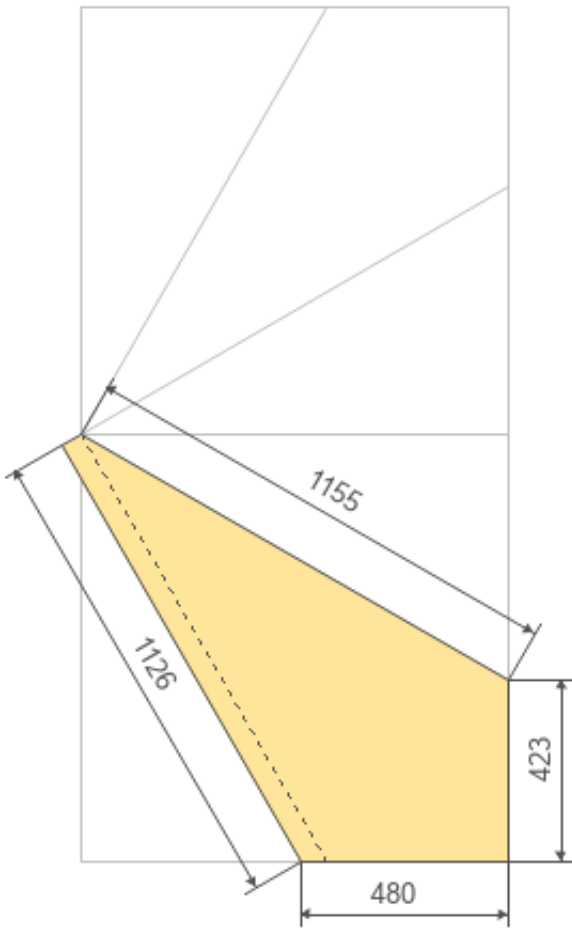
3



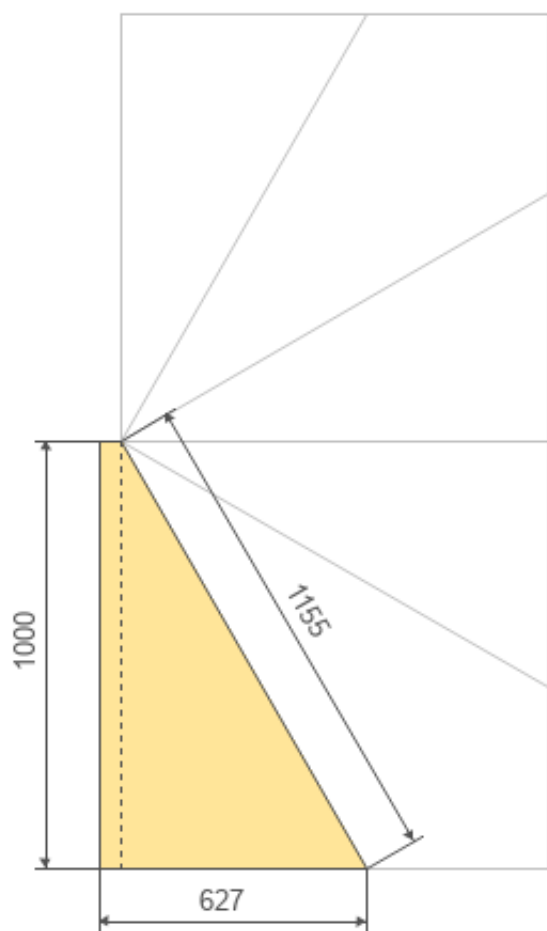
4



5



6



WWW.ZHITOV.RU



Doporučení

Skutečnost a normy

Dostatečná šířka stupnice

Sklon schodiště pohodlné 36.4°

Komfortní schodiště

Základní data

Výška ramene 2950 mm

Délka schodiště v plánu 2500 mm

Šířka podesty 1000 mm

Počet schodů 16

Rotační etapy 6

Počet kroků pod rotační 4

Tloušťka stupně 50 mm

Přesah stupnice 50 mm

Bočnice

Délka přední části horní šikminy 1864 mm

Délka celé horní šikminy 2160 mm

Délka přední spodní schodnice 1553 mm

Délka spodní schodnice plná 1849 mm

Tloušťka bočnice 218 mm

Vzdálenost na tětivu mezi prosaws na scéně 311 mm

Úhel schodiště 36.4° od podlahy

Rozměry stupňů

Šířka stupně 300 mm

Výška stupně 184 mm

Výška podstupnice 134 mm

© www.zhitov.ru