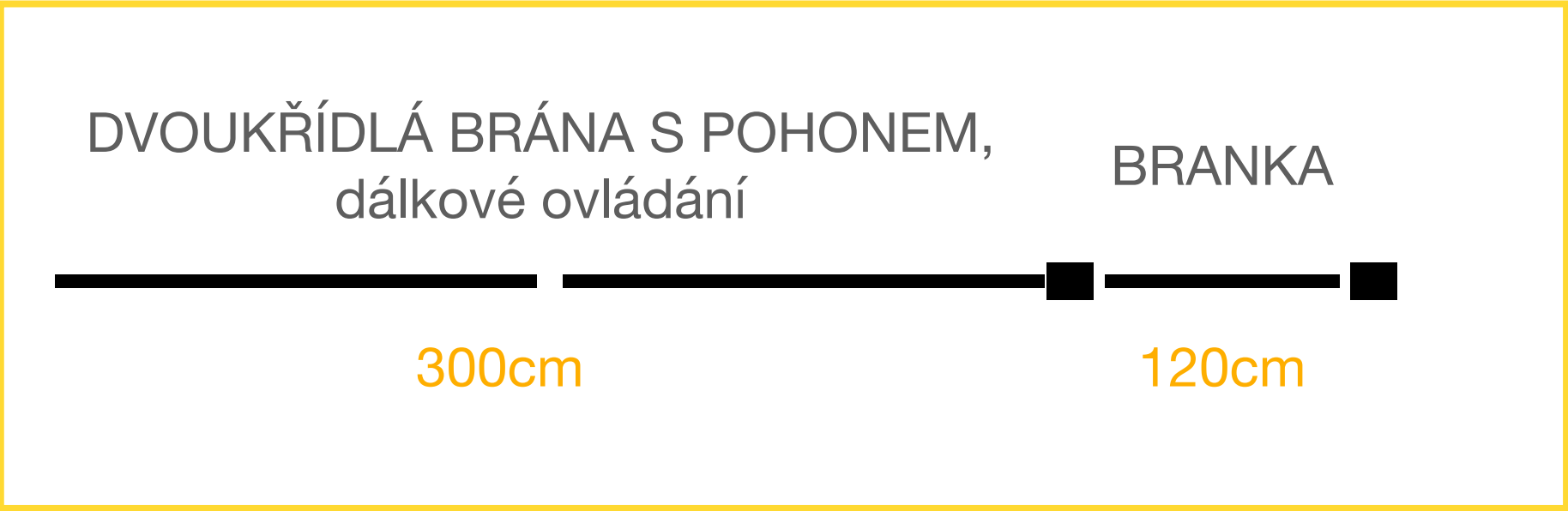


Lokace: Praha 8, Kobylisy

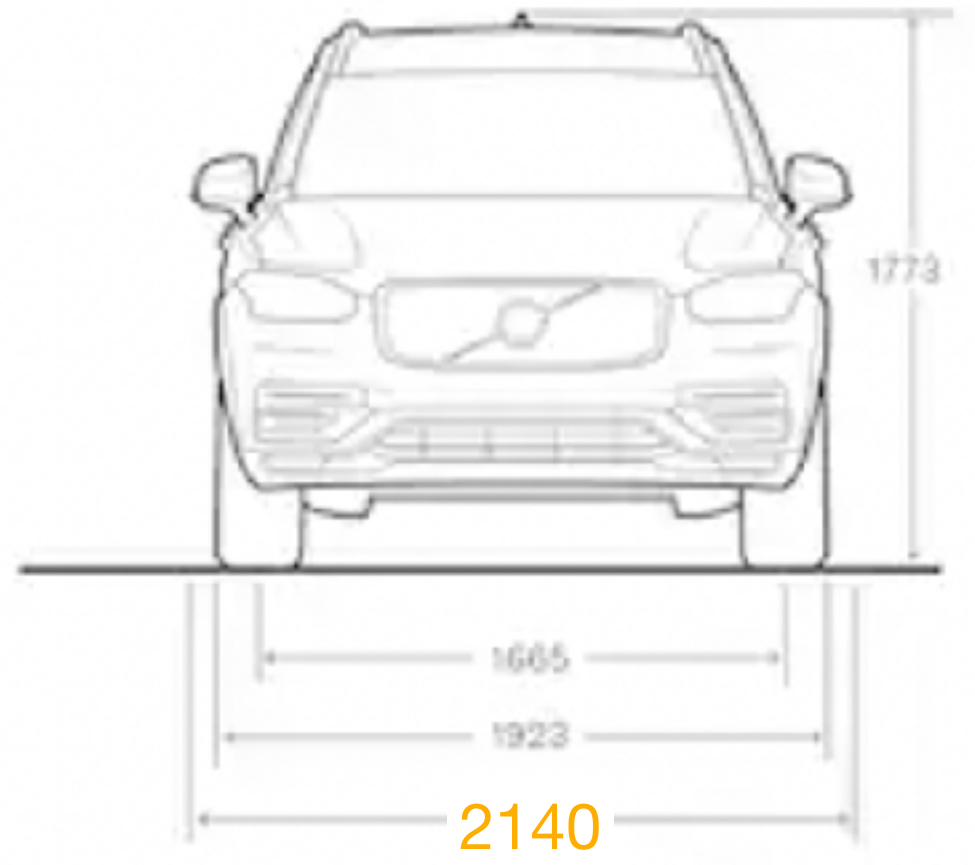
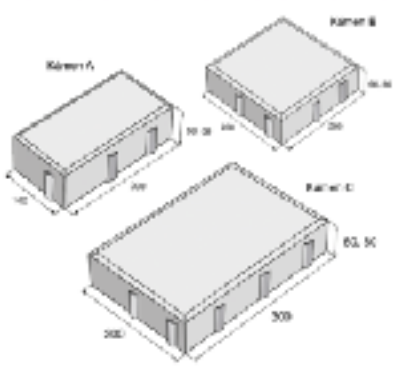
Termín: co nejdříve - nejpozději do konce dubna

Rozsah:

- Odborná konzultace a návrh řešení
 - Odvoz staré brány a branky
 - Instalace a zajištění nové automatické dvoukřídle brány na dálkové ovládání a vstupní branky.
 - Zajištění elektroinstalace apod.
 - Odvoz starého asfaltu.
 - Příprava a pokládka nového povrch předzahrádky - zámková dlažba (cca. 4,85m x 9,10m), správné napojení na prostor vstupu do domu a garáže.
 - Renovace odtokového kanálu
-
- Pozn. Renovace plotu není součástí poptávky



Zámková dlažba např.
Dlažba Holland kombi 6cm kamelo
colormix (10,8m²/pa) PRESBETON



Šířka vjezdu = pro vůz šířky 214 cm





