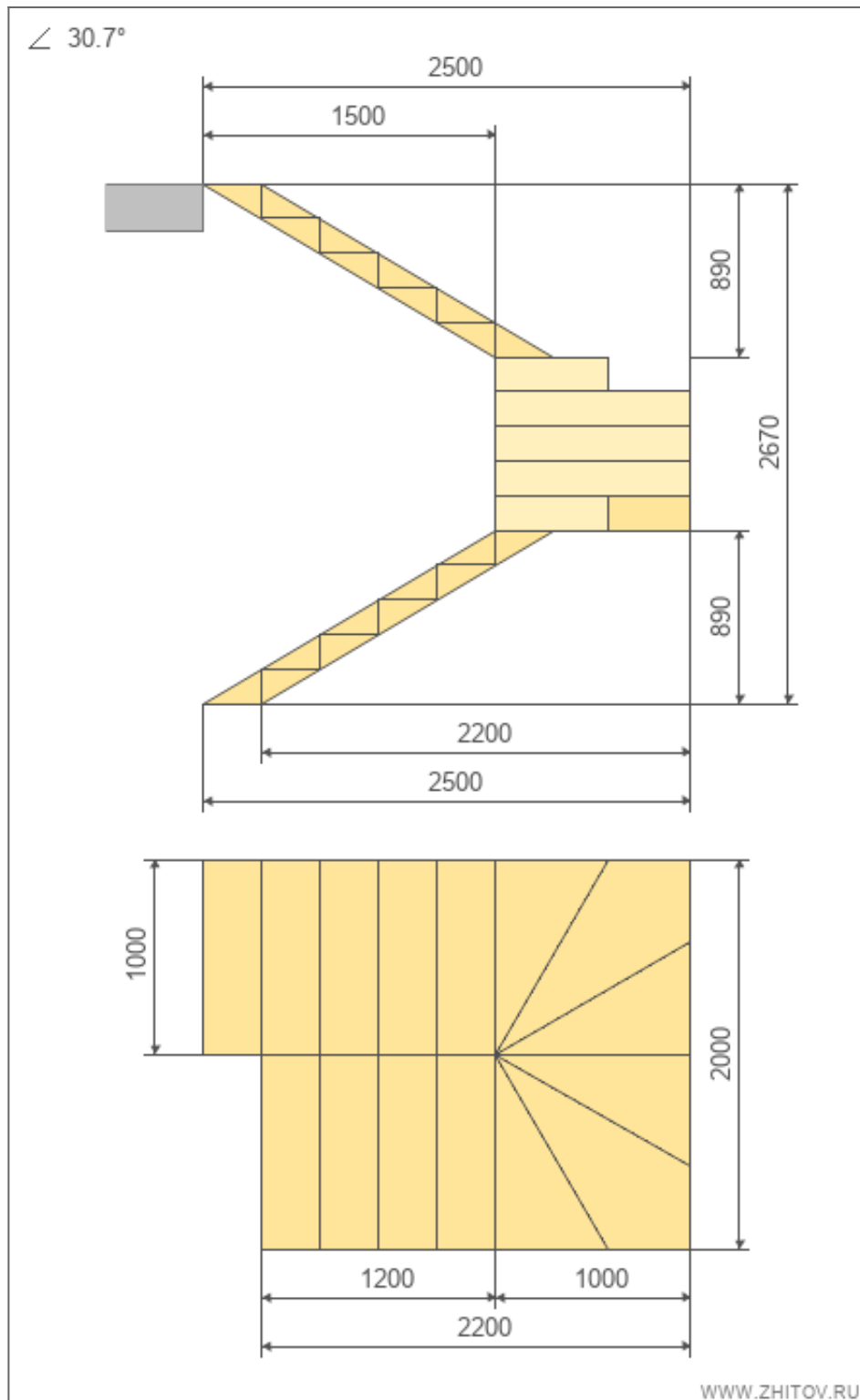
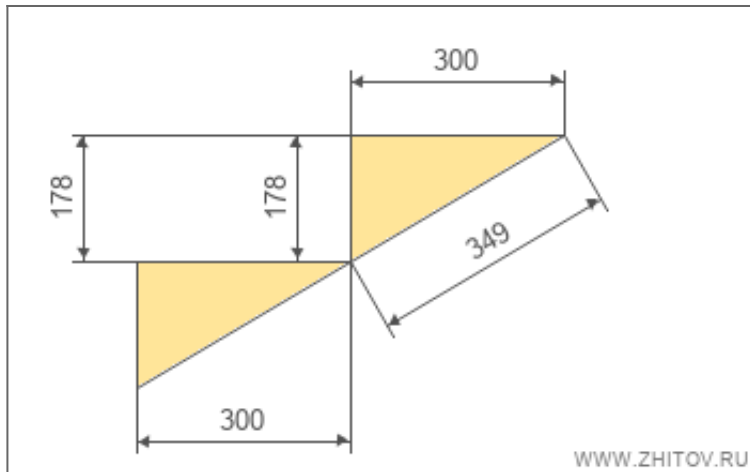


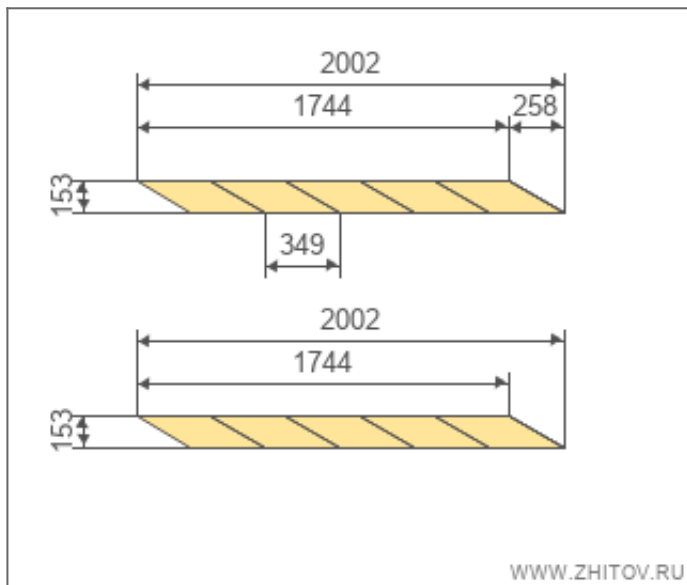
Výpočet schodiště s otočením o 180 stupňů a rotující fází



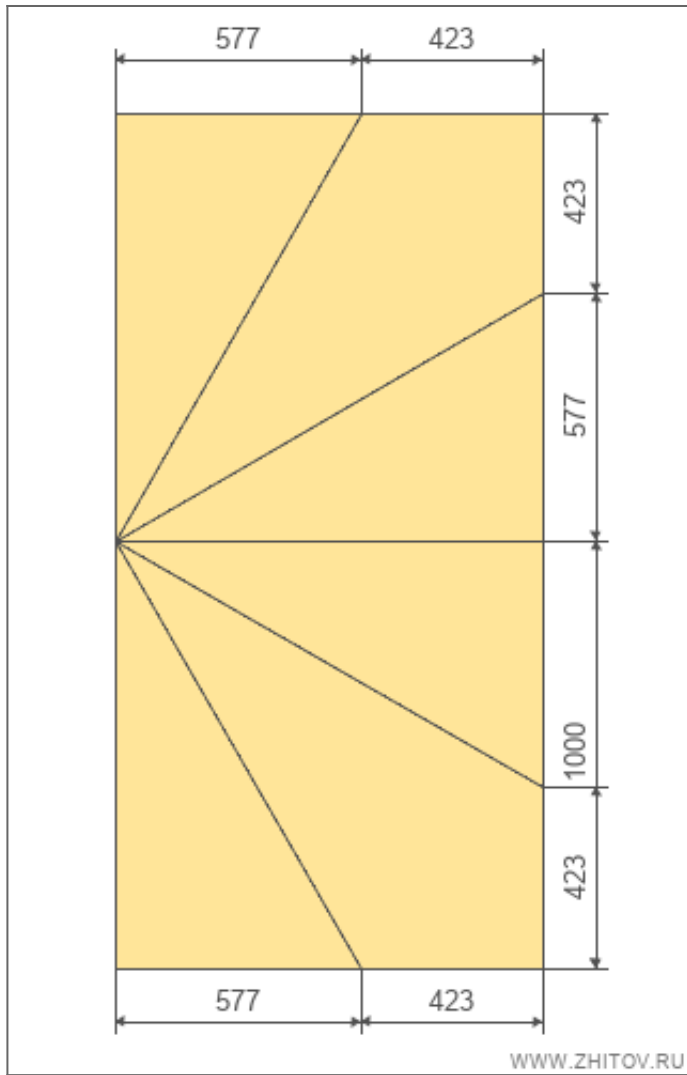
Celý výkres schodiště

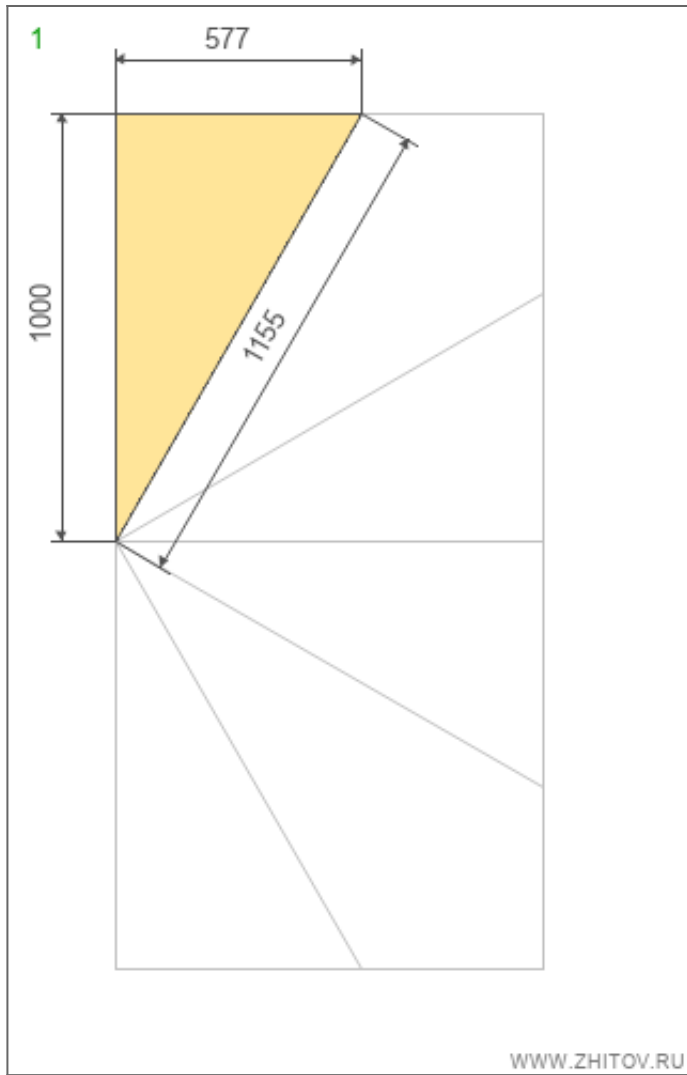


Výkres šablony schodiště

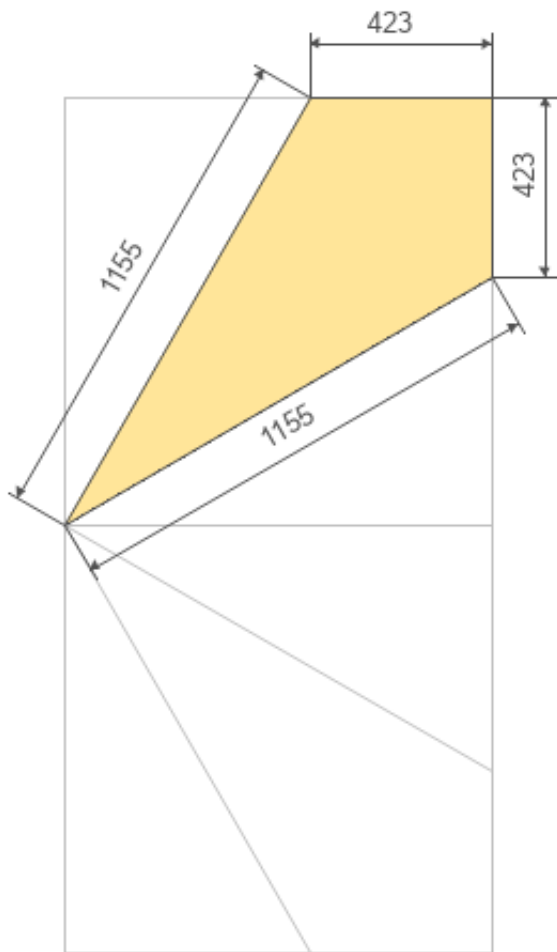


Výkres bočnice

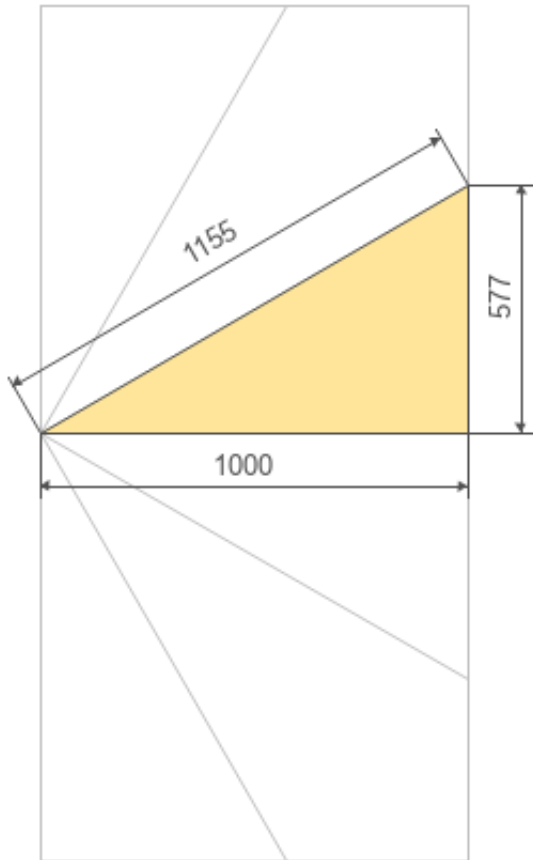




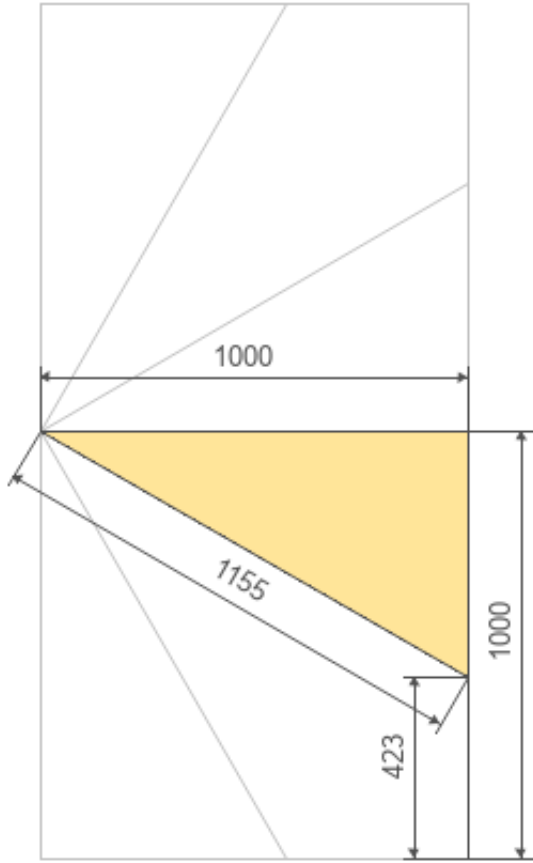
2



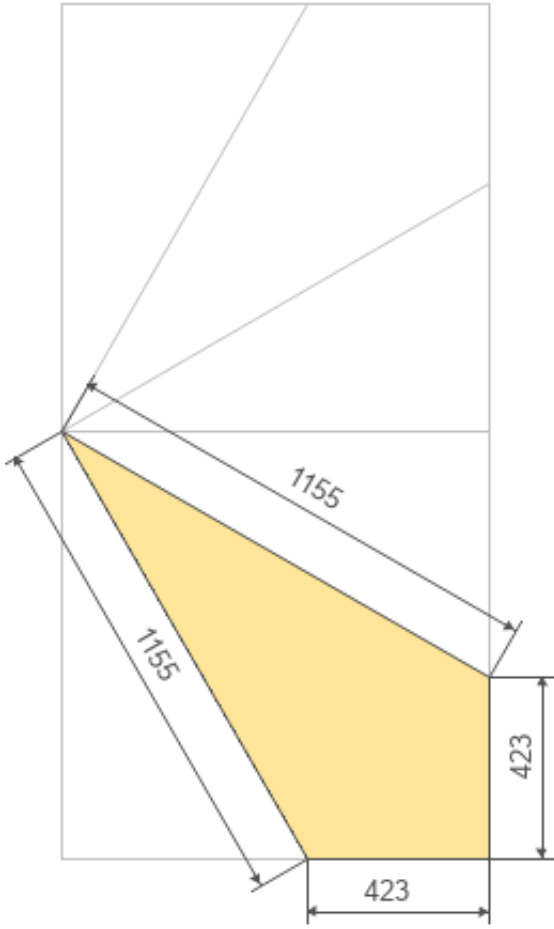
3



4

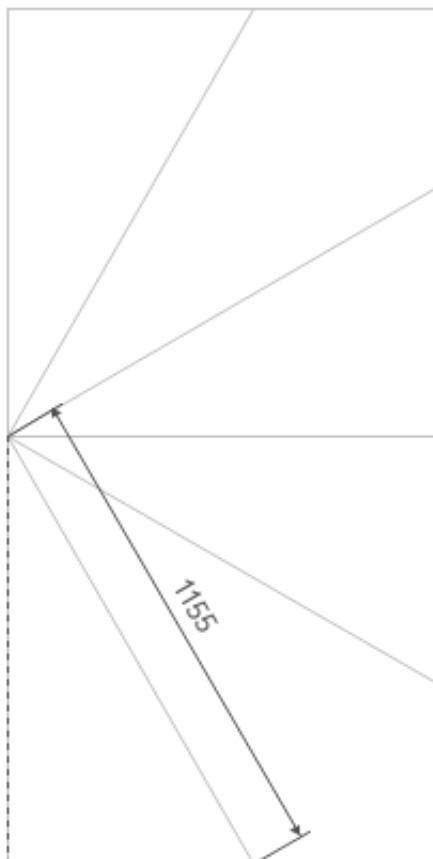


5



WWW.ZHITOV.RU

6



WWW.ZHITOV.RU



Doporučení

Skutečnost a normy

Dostatečná šířka stupnice

Sklon schodiště pohodlné 30.7°

Komfortní schodiště

Základní data

Výška ramene 2670 mm

Délka schodiště v plánu 2500 mm

Šířka podesty 1000 mm

Počet schodů 15

Rotační etapy 6

Počet kroků pod rotační 4

Tloušťka stupně mm

Přesah stupnice mm

Bočnice

Délka přední části horní šikminy 1744 mm
Délka celé horní šikminy 2002 mm
Délka přední spodní schodnice 1744 mm
Délka spodní schodnice plná 2002 mm
Tloušťka bočnice 153 mm
Vzdálenost na tětivu mezi prosaws na scéně 349 mm
Úhel schodiště 30.7° od podlahy

Rozměry stupňů

Šířka stupně 300 mm
Výška stupně 178 mm
Výška podstupnice 178 mm

© www.zhitov.ru