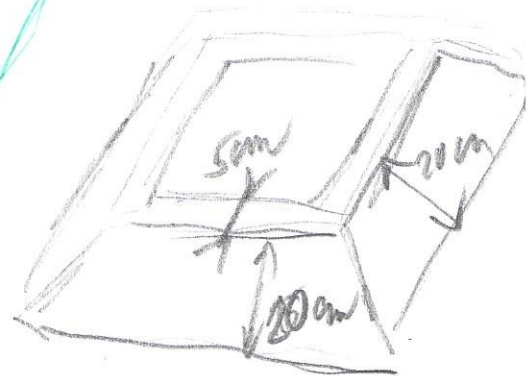
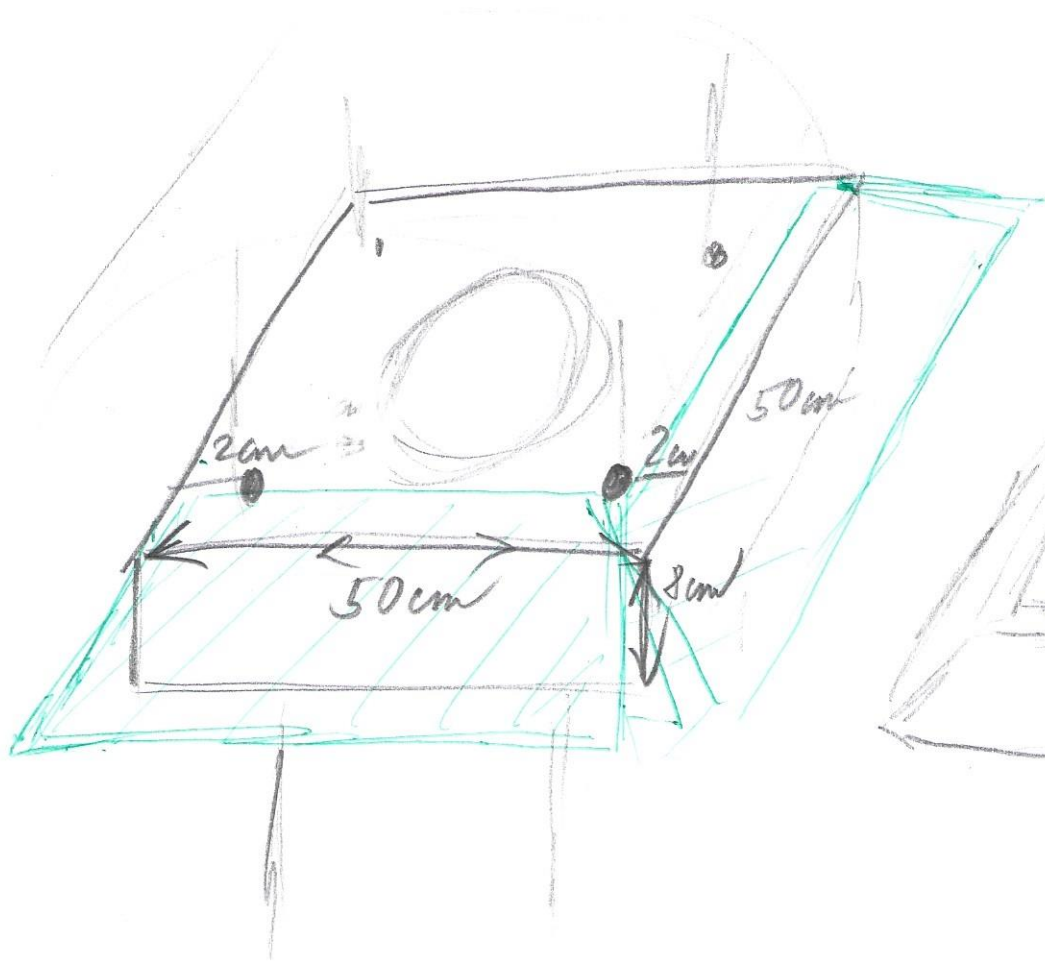
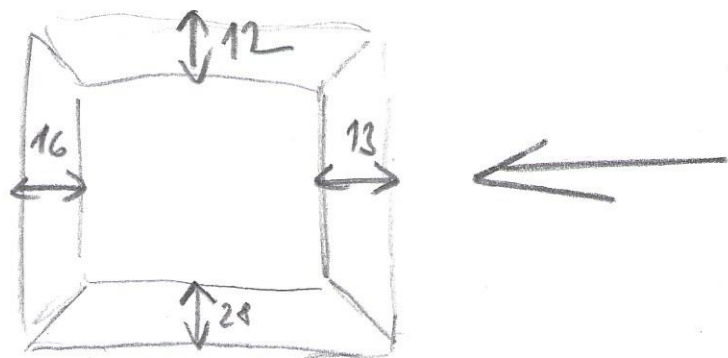
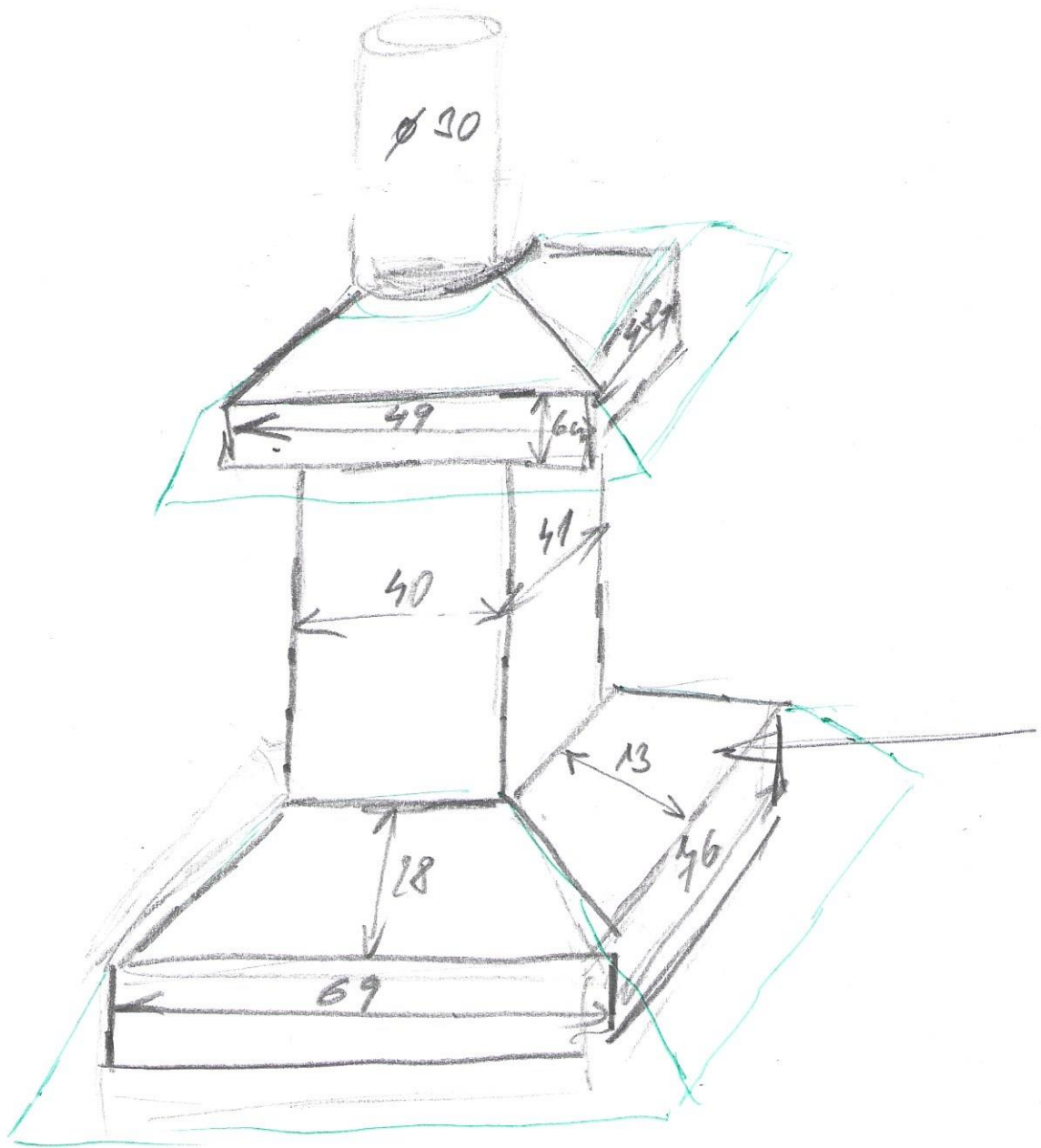


LOMIN c. 1



LOMIN d. 2



CELJEM TEDU

LOMIN c. 1 4x PLECH

LOMIN c. 2 8x PLECH

Diky moc.

Am. B.