

Dřevěné dveře do kůlny

Poptávám výrobu dřevěných dveří do kůlny včetně rámu.

Velikost stavebního otvoru je 1000 mm x 2270 mm.

Šířka rámu dveří bude 960 mm.

Šířka průchodu bude 800 mm.

Čistá podlaha kůlny bude 100 mm nad základem. Pod prahem dveří bude tedy podkladní profil 100 mm (ideálně plastový – tvrzený polystyren, purenit apod.)

Dveře budou osazeny v líci stěny, budou se otevírat dovnitř.

Dveře budou pravé.

Zámek zadlabaný s FABkou.

Klika Südmetal Patrik s rozetou, matný nerez.

Materiál dveří bude smrk.

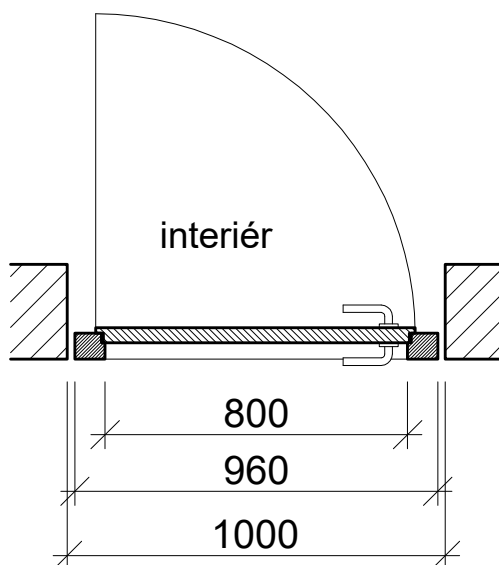
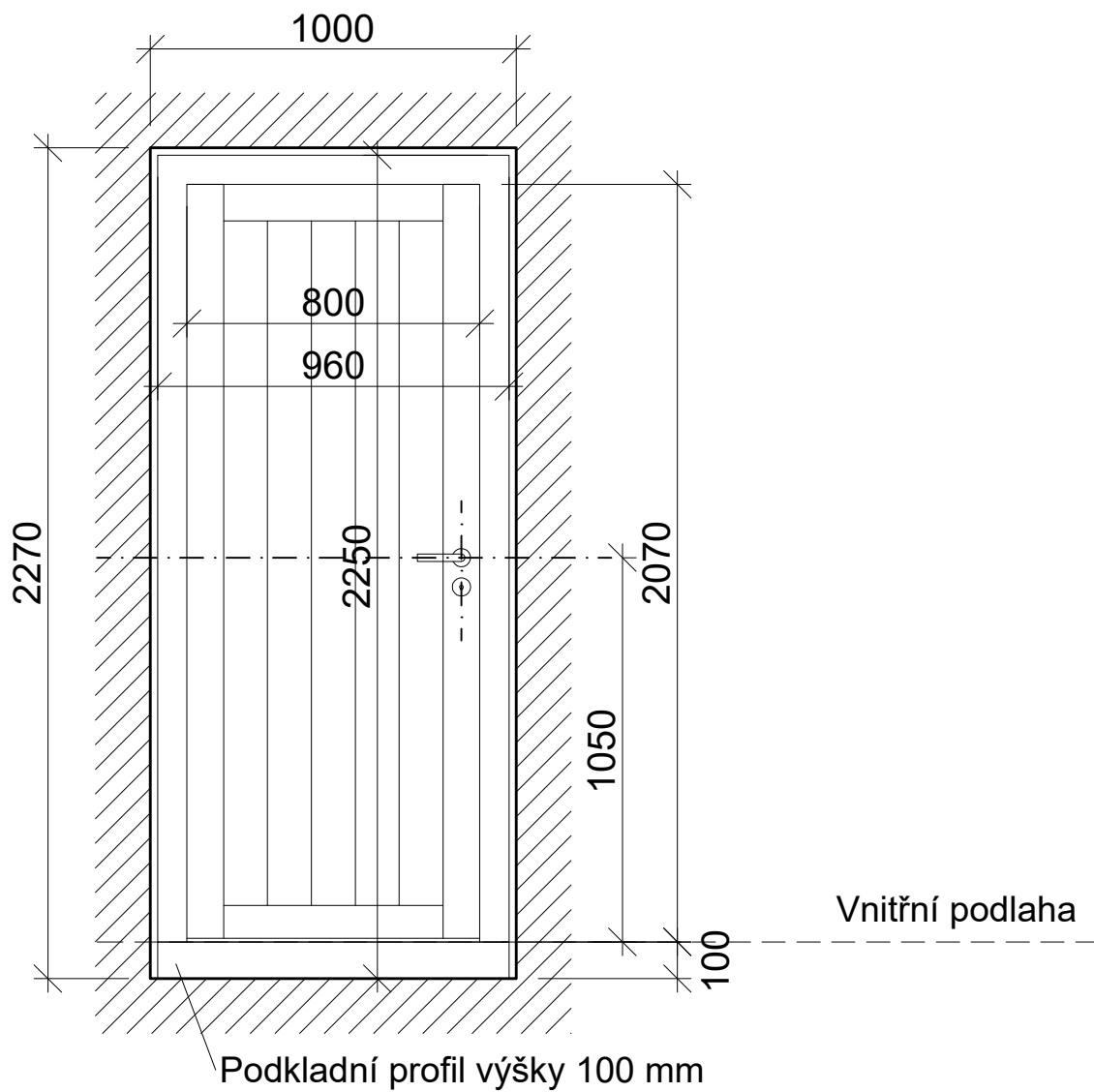
Povrchová úprava bude transparentní lak, jako na foto okna:



Konstrukční provedení dveří jako zde:



Dveře kůlny - pohled z venku



Materiál: smrk
Povrchová úprava:
transparentní lak