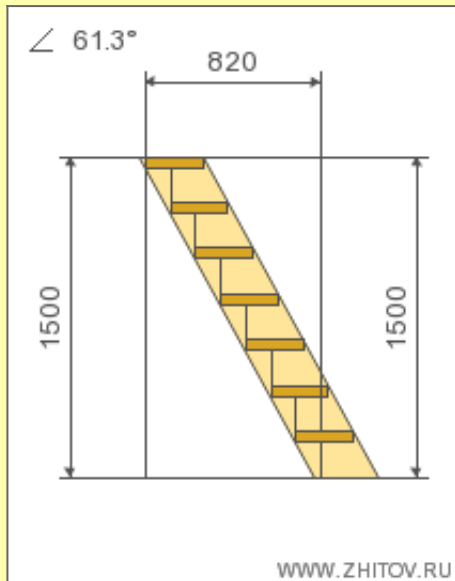
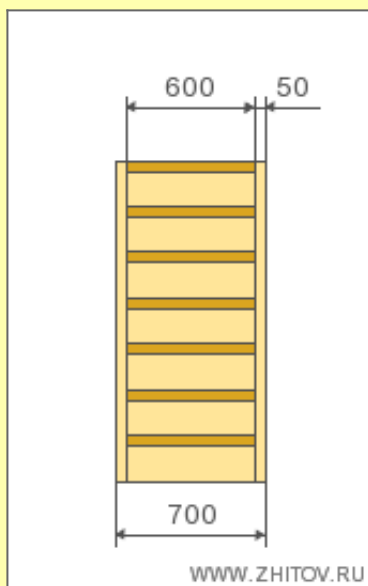


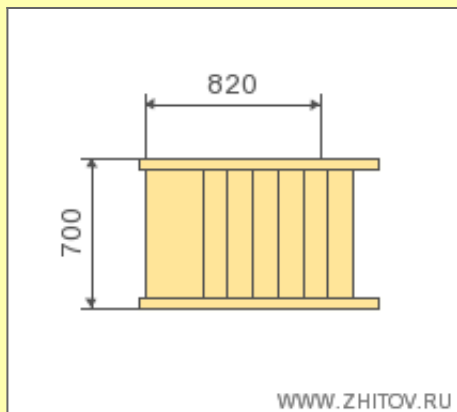
Výpočet žebříků na tětivy © [www.zhitov.ru](http://www.zhitov.ru)



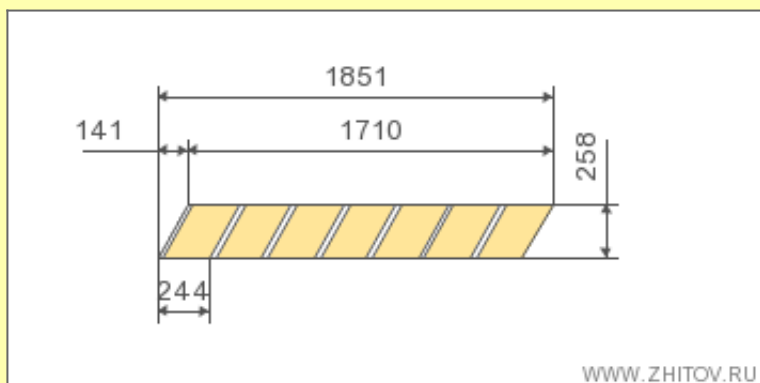
boční pohled



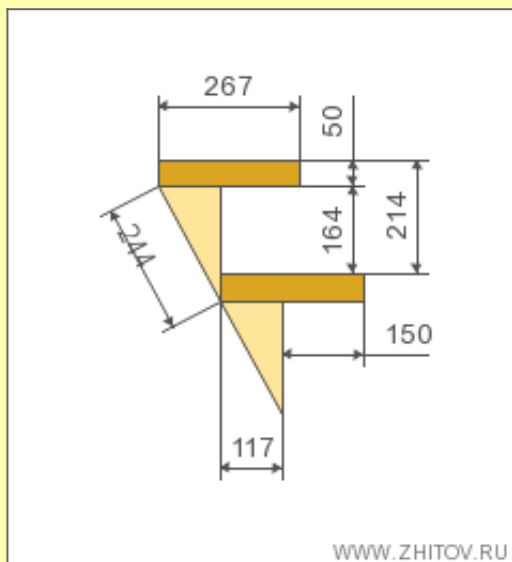
pohled zepředu



pohled shora



Výkres bočnice



Výkresu fáze



### Doporučení

Odchylka od vzorce pro **9%**

1. Doporučujeme snížit počet kroků o **1**  
Nedostatek hloubku kroku: **267** mm
2. Doporučujeme zvýšit výstupek **F** o **13** mm  
Kriticky nepříjemné úhlu žebříku **61.3°**, více **45°**
3. Doporučujeme zvýšit délku otvor **X** o **966** mm  
Nebo použít jiný vzhled schodů  
**Nepříjemné schodiště**

### Počáteční data

Výška schodiště **1500** mm

Délka schodiště v plánu **820** mm

Počet schodů **7**

Tloušťka stupnice **50** mm

Přesah stupně **150** mm

### Bočnice

Délka tětíva **1851** mm

Úhel schodiště **61.3°**

### Velikost kroku

Výška stupně **214** mm

Šířka stupně **267** mm

Výška podstupnice **164** mm